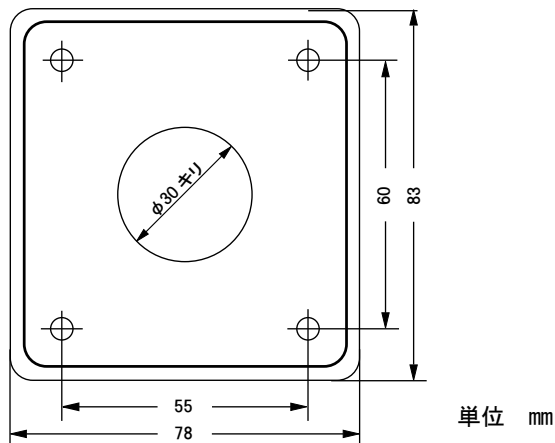


XE-20S (シングル出カトランス) 仕様書

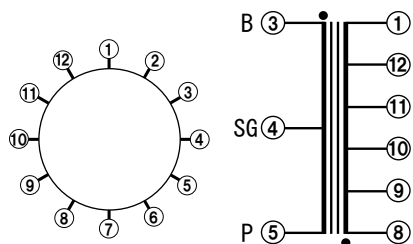
■規格

- ◇出力 20W (35Hz/2.5k Ω , 40Hz/3.5k Ω , 50Hz/5k Ω)
- ◇1次インダクタンス 1mW時 16H、最大 18H (50Hz、DC 80mA)
- ◇1次許容DC電流 160mA
- ◇電力損失 (16 Ω) 0.26dB (5k Ω)、0.33dB (3.5k Ω)、0.47dB (2.5k Ω)
- ◇1次巻線抵抗 (20 $^{\circ}$ C) 110 Ω
- ◇周波線特性 20Hz ~ 90kHz (Zp=2.5k Ω)
 (-2dB、DC30mA、Zs=8 Ω) 25Hz ~ 90kHz (Zp=3.5k Ω)
 35Hz ~ 70kHz (Zp=5k Ω)
- ◇重量 2kg

■外形図



■端子接続図



1次インピーダンス Zp は 2次側で切り換えます。

Zp	Zs CONNECTION	
	16 Ω	8 Ω
2.5k Ω	①-⑧	①-⑩
3.5k Ω	①-⑨	①-⑪
5k Ω	①-⑩	①-⑫

※初段管のカソードに出カトランスの2次側から NFB をかける場合、三段増幅のときは2次側1番端子をアースし8番端子に NFB 抵抗を接続します。カソードホロワ段は増幅段数に数えません。